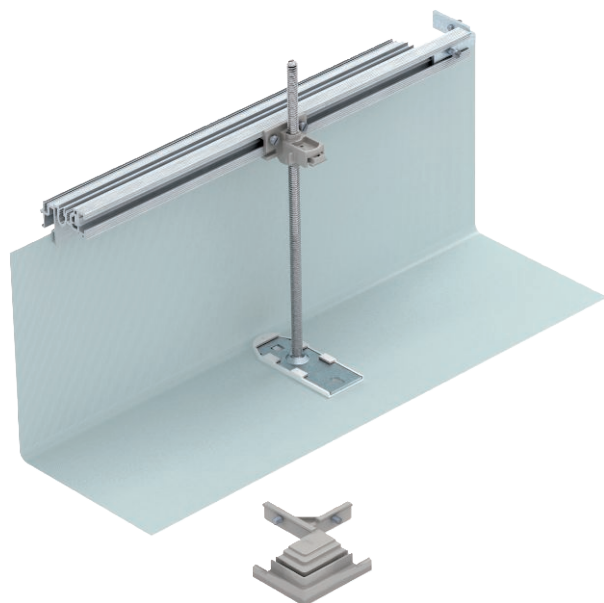


# Технический паспорт

Комплект для ответвления кабельного канала  
направо, высота 40 - 240 мм  
Арт.-№ 7423984



Комплект для ответвления кабельного канала под прямым углом направо. Со всеми деталями, необходимыми для монтажа. Подходит для кабельных каналов ОКА-G и ОКА-W.



<b>Сталь</b>	Сталь
<b>FS</b>	оцинкован конвейерным методом

## Исходные данные

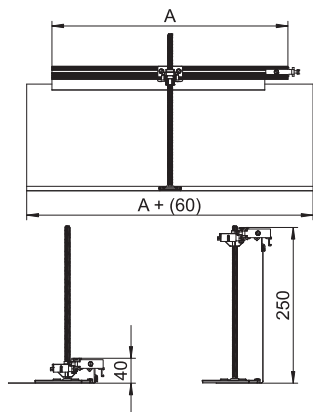
Артикульный №	7423984
Тип	ОКА-G40040240FBR
Обозначение 1	T-образная секция, правая
Обозначение 2	для каб. каналов ОКА-G и ОКА-W
материал	Сталь
Сокращенное наименование материала	Сталь
Поверхность	оцинкован конвейерным методом
Поверхность согласно DIN	DIN EN 10346
Сокращение поверхности	FS
Минимальная единица продажи	1,00 Шт.
Вес	81,70 кг/100 шт.

# Технический паспорт

Комплект для ответвления кабельного канала  
направо, высота 40 - 240 мм  
Арт.-№ 7423984



## Технические характеристики



Ширина	400,00 мм
Крышка с монтажным отверстием	<input type="checkbox"/>
Плита настила	<input type="checkbox"/>
Возможность монтажа уплотнения	<input type="checkbox"/>
Крепление крышки с фиксацией	<input type="checkbox"/>
Монтажное отверстие для напольного бокса	<input type="checkbox"/>
Отсоединяемая крышка	<input type="checkbox"/>
Функция	Ответвление
Подходит для компенсационного зазора	<input type="checkbox"/>
Подходит для закрытого подпольного канала, прокладываемого вровень со стяжкой	<input type="checkbox"/>
Подходит для открытого подпольного канала, прокладываемого вровень со стяжкой	<input type="checkbox"/>
Подходит для подпольного канала, перекрытого слоем стяжки	<input type="checkbox"/>
Высота короба	40,00 - 240,00 мм
Минимальная высота стяжки	40,00
С выступающей частью	<input checked="" type="checkbox"/>
С перегородкой	<input type="checkbox"/>
С отверстием для подключения	<input type="checkbox"/>
С функцией выравнивания потенциалов	<input type="checkbox"/>
Диапазон регулирования	0,00 - 200,00 мм
Съемная крышка	<input type="checkbox"/>