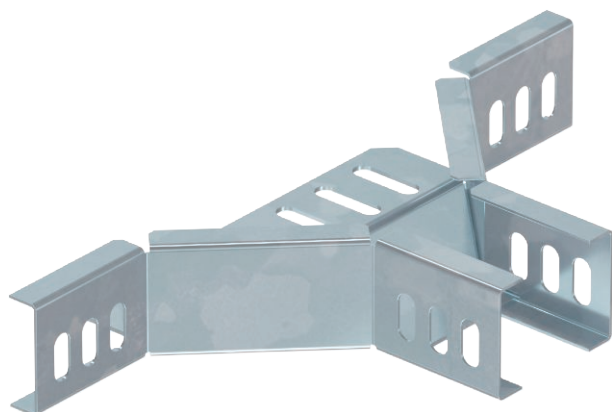


Технический паспорт

T-образная секция

Арт.-№ 7120458



T-образная секция для горизонтальной прокладки кабельных лотков типа RKS 305.

CE

Сталь Сталь

FT Горячее цинкование методом погружения

Указание Фасонная деталь поставляется в разобранном состоянии.
В комплекте с соответствующими крепежными элементами.

Исходные данные

| | |
|------------------------------------|---------------------------------------|
| Артикульный № | 7120458 |
| Тип | RAA 305 FT |
| Обозначение 1 | T-образ./крестовое соединение |
| Обозначение 2 | угловое исполнение |
| Размер | 35x50 |
| материал | Сталь |
| Сокращенное наименование материала | Сталь |
| Поверхность | Горячее цинкование методом погружения |
| Поверхность согласно DIN | DIN EN ISO 1461 |
| Сокращение поверхности | FT |
| Минимальная единица продажи | 1,00 Шт. |
| Вес | 24,44 кг/100 шт. |

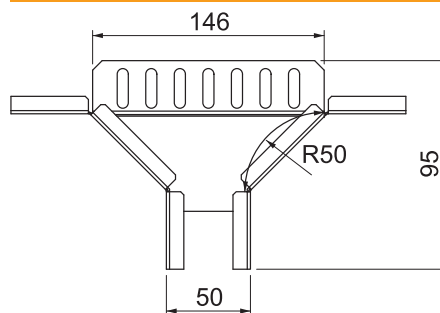
Технический паспорт

T-образная секция

Арт.-№ 7120458



Технические характеристики



| | |
|---------------------------------------|--------------------------|
| Высота боковой стенки | 35,00 мм |
| Размер В | 50,00 мм |
| Размер R | 50,00 мм |
| Ширина ответвления | 50,00 мм |
| Конструкция соединителей | Встроенный соединитель |
| Размер отверстия | 146 мм |
| Размеры | 35 x 50 мм |
| Предназначено для поддержания функций | <input type="checkbox"/> |
| Схема расположения отверстий NATO | <input type="checkbox"/> |
| Нержавеющая сталь, протравленная | <input type="checkbox"/> |
| Исполнение для больших расстояний | <input type="checkbox"/> |