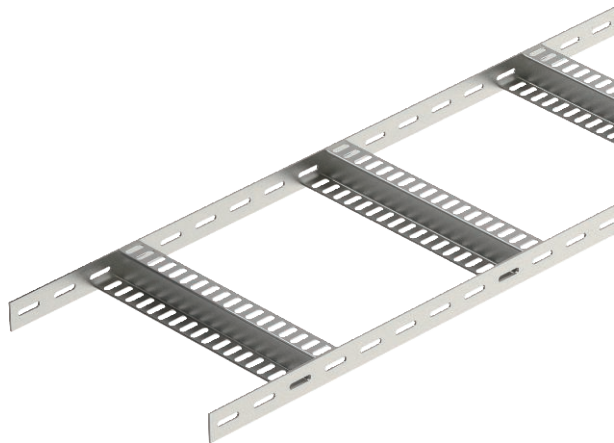


Технический паспорт

Кабельный лоток лестничного типа с Z-образной перекладиной

Арт.-№ 7098070



Кабельный лоток лестничного типа для судостроения, с перфорированной боковой стенкой высотой 35 мм, с приваренными перфорированными Z-образными перекладинами, для небольших нагрузок. Нагрузка протестирована в соответствии со стандартом IEC в комбинации с соединителем тип SLV.



A2 Нержавеющая сталь 1.4301 (304)
2B без обработки, дообработанный

Указание | Угловые секции по запросу.

Исходные данные

Артикульный №	7098070
Тип	SLZ L 400 A2
Обозначение 1	Лестничный лоток, судостроение
Обозначение 2	с Z-образной перекладиной
Размер	35x406x3000
материал	Нержавеющая сталь, материал 1.4301
Сокращенное наименование материала	A2
Поверхность	без обработки, дообработанный
Сокращение поверхности	2B
Минимальная единица продажи	3,00 м
Вес	229,17 кг/100 м

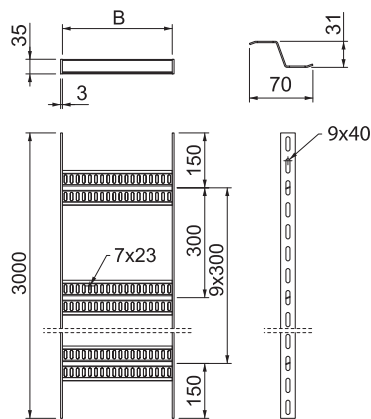
Технический паспорт

Кабельный лоток лестничного типа с Z-образной перекладиной

Арт.-№ 7098070



Технические характеристики



Длина	3.000,00 мм
Ширина	400,00 мм
Высота боковой стенки	35,00 мм
Размер В	406,00 мм
Размеры	35x400 мм
Конструкция перекладин	Профиль перфорированный
Конструкция бокового профиля	Плоский профиль
Крепление перекладины	приварен
Предназначено для поддержания функций	<input type="checkbox"/>
Толщина борта	3,00 мм
Нержавеющая сталь, протравленная	<input checked="" type="checkbox"/>
Боковая перфорация	<input checked="" type="checkbox"/>
Расстояние между перекладинами	300,00 мм
Исполнение для больших расстояний	<input type="checkbox"/>
Энергия удара	5,00 Дж

доп. нагрузка:

Расстояние между опорами 1,0 м	2,20 кН/м
Расстояние между опорами: 1,5 м.	1,00 кН/м
Расстояние между опорами 1,0 м	0,55 кН/м
Расстояние между опорами 2,5 м	0,25 кН/м
Расстояние между опорами 3,0 м	0,25 кН/м

доп. нагрузка:

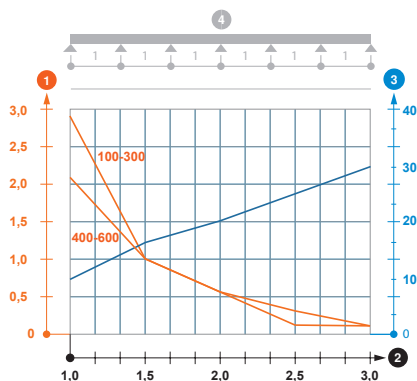


Диаграмма нагрузки на кабельный лоток лестничного типа SLZ L

- 1 Допустимая нагрузка на листовый кабельный лоток/кабельный лоток лестничного типа в кН/м без учета временной нагрузки
- 2 Расстояние между опорами в м
- 3 Прогиб боковой стенки в мм при допустимой нагрузке (кН/м)
- Кривая нагрузки на листовый кабельный лоток/кабельный лоток лестничного типа шириной (в мм)
- Кривая прогиба боковой стенки на каждое расстояние между опорами
- 4 Схема нагрузки при методе испытания