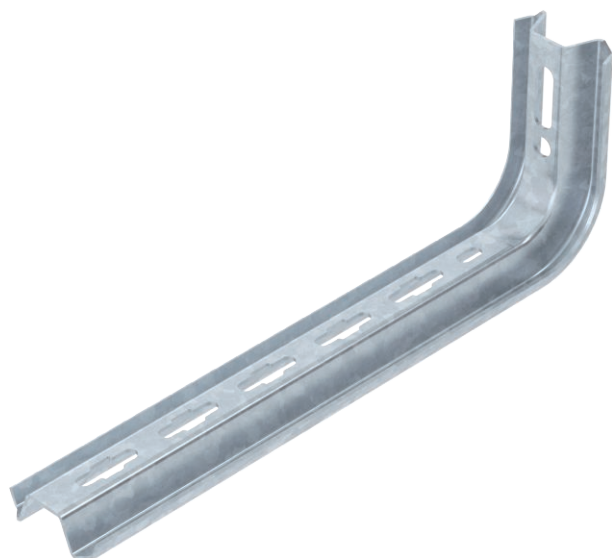


Технический паспорт

Стойка TP/ кронштейн TPSA

Арт.-№ 6364675



Стойка/кронштейн TP для крепления к горизонтальным бетонным перекрытиям и стенам.



Сталь Сталь

FT Горячее цинкование методом погружения

Указание	Если профиль крепится к потолку, или если два профиля свинчиваются для усиления торца, то для достижения стабильности конструкции всегда необходимо использовать распорку DS 4.
----------	---

Исходные данные

Артикульный №	6364675
Тип	TPSA 345 FT
Обозначение 1	TP потолоч.и настенн.кронштейн
Обозначение 2	в качестве стойки и кронштейна
Размер	B345mm
материал	Сталь
Сокращенное наименование материала	Сталь
Поверхность	Горячее цинкование методом погружения
Поверхность согласно DIN	DIN EN ISO 1461
Сокращение поверхности	FT
Минимальная единица продажи	1,00 Шт.
Вес	62,00 кг/100 шт.

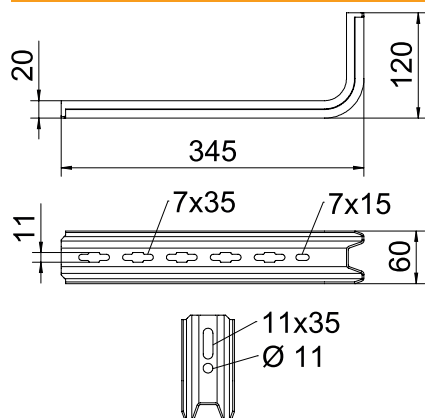
Технический паспорт

Стойка TP/ кронштейн TPSA

Арт.-№ 6364675

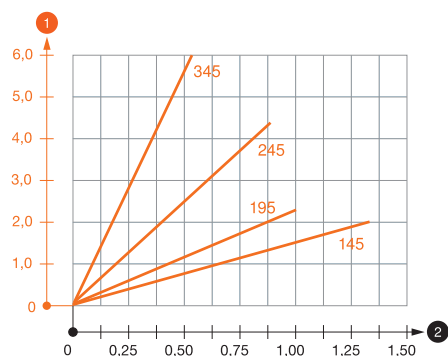
OBO
BETTERMANN

Технические характеристики



Длина	345,00 мм
Ширина	345,00 мм
Высота боковой стенки	20,00 мм
Размер В	345,00 мм
Размер Н	120,00 мм
Размер	20 x 60 x 2
Конструкция	S-образный профиль
Конструкция	Настенный и опорный кронштейн
Нагрузка (F) кН	0,55 кН
Для ширины лотка	300,00 - 300,00 мм
Предназначено для поддержания функций	<input type="checkbox"/>
Нержавеющая сталь, протравленная	<input type="checkbox"/>

Диаграммы нагрузки



- 1 Прогиб конца кронштейна при допустимой нагрузке на кронштейн
- 2 Дополнительная нагрузка на кронштейн в кН без учета временной нагрузки
- Кривая нагрузки на кронштейны длиной (в мм)

Параметры нагрузки на дюбели для кронштейна TP

Крепление к стене				
	Максимальная нагрузка [кН]			
	Ширина кронштейна [мм]			
	Тип дюбеля	145	195	245
BZ-U 8-30-41/95	1,00	0,80	0,70	0,50
BZ-U 10-30-50/110	1,50	1,00	0,90	0,55

Максимальная нагрузка $F_{ges.}$ = вес кабеля + кабельного лотка + кронштейна. Данные о максимально допустимой нагрузке многократно увеличиваются при монтаже в монолитной бетонной конструкции. Данные значения действительны для бетона класса прочности C20/25. Следует соблюдать условия монтажа, указанные в допуске DIBt (для дюбелей)!

Параметры нагрузки на дюбели для кронштейна TP

T1	Крепление к стене				
T2		Максимальная нагрузка [кН]			
T3		Ширина кронштейна [мм]			
T4	Тип дюбеля	145	195	245	345
	BZ-U 8-30-41/95	1	0,8	0,7	0,5
	BZ-U 10-30-50/110	1,5	1	0,9	0,55