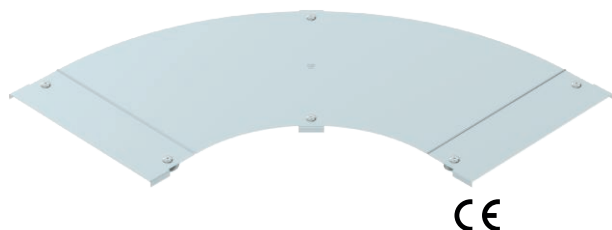


# Технический паспорт

## Крышка угловой секции 90° LBD R3

Арт.-№ 6225994



Крышка с поворотными фиксаторами угловой секции 90° со сварными перекладинами для кабельных лотков лестничного типа.

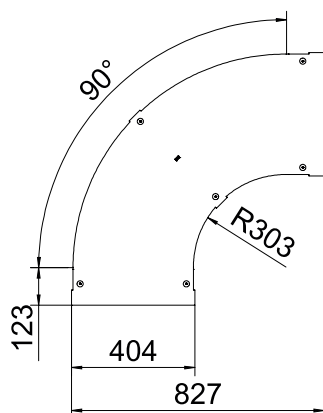
CE

<b>Сталь</b>	Сталь
<b>FS</b>	оцинкован конвейерным методом

### Исходные данные

Артикульный №	6225994
Тип	LBD 90 400 R3 FS
Обозначение 1	Крышка угловой секции 90°
Обозначение 2	с поворотными фиксаторами
Производитель	OBO
Размер	B400
материал	Сталь
Сокращенное наименование материала	Сталь
Поверхность	оцинкован конвейерным методом
Поверхность согласно DIN	DIN EN 10346
Сокращение поверхности	FS
Минимальная единица продажи	1,00 шт.
Вес	331,00 кг/100 шт.

### Технические характеристики



Ширина	400,00 мм
Размер В	400,00 мм
Изгиб (угол)	90°
Вид крепления	Поворотный фиксатор
Толщина материала	1,00 мм
Предусмотрено для листового кабельного лотка	<input type="checkbox"/>
Подходит для проволочного лотка	<input type="checkbox"/>
Подходит для кабельных лестничных лотков	<input checked="" type="checkbox"/>
Предназначено для поддержания функций	<input type="checkbox"/>
Изменение направления	горизонтальный
Нержавеющая сталь, протравленная	<input type="checkbox"/>
Конец шарнира	<input type="checkbox"/>