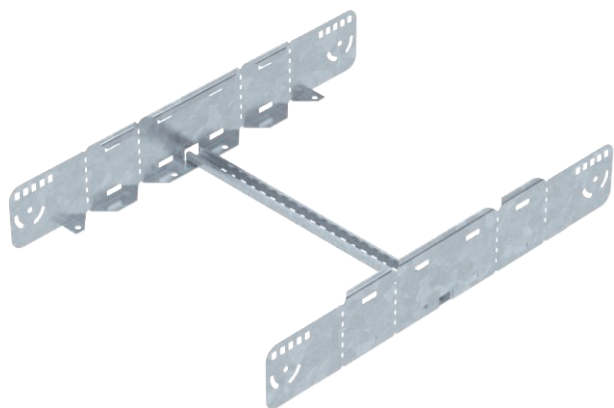


Технический паспорт

Мультифункциональный соединитель 110

Арт.-№ 6225778



Мультифункциональный соединитель для соединения лестничных лотков с боковой стенкой высотой 110 мм. Благодаря соединителю можно создавать симметричные и асимметричные переходники и угловые секции 0-60°.



Сталь Сталь

FT Горячее цинкование методом погружения

Исходные данные

Артикульный №	6225778
Тип	LMFV 1150 FT
Обозначение 1	Мультифункционал. соединитель
Обозначение 2	д.каб лотк лестн типа
Размер	110x500
материал	Сталь
Сокращенное наименование материала	Сталь
Поверхность	Горячее цинкование методом погружения
Поверхность согласно DIN	DIN EN ISO 1461
Сокращение поверхности	FT
Минимальная единица продажи	1,00 Шт.
Вес	241,90 кг/100 шт.

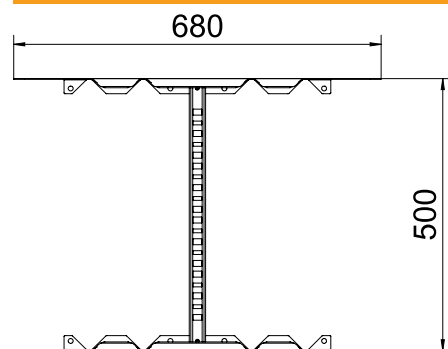
Технический паспорт

Мультифункциональный соединитель 110

Арт.-№ 6225778



Технические характеристики



Длина	680,00 мм
Ширина	500,00 мм
Высота	110,00 мм
Высота боковой стенки	110,00 мм
Размер В	500,00 мм
Конструкция	Продольный и угловой соединитель
Толщина материала	1,50 мм
Подходит для ширины кабеленесущей системы	500,00 - 500,00 мм
Подходит для высоты кабеленесущей системы	110,00 мм
Предусмотрено для листового кабельного лотка	<input type="checkbox"/>
Подходит для проволочного лотка	<input type="checkbox"/>
Подходит для кабельных лестничных лотков	<input checked="" type="checkbox"/>
Предназначено для поддержания функций	<input type="checkbox"/>
Горизонтальный поворотный соединитель	<input type="checkbox"/>
Вертикальный поворотный соединитель	<input type="checkbox"/>
Нержавеющая сталь, протравленная	<input type="checkbox"/>
Вид соединения	Болтовой соединитель