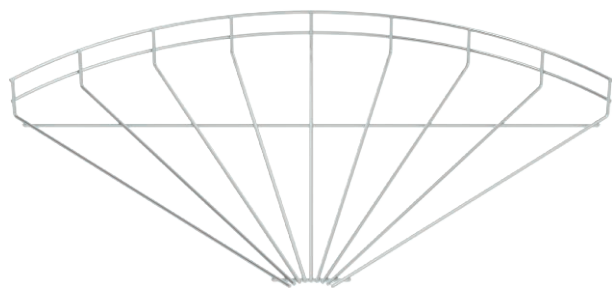


Технический паспорт

Угловая секция 90° для проволочного лотка

Арт.-№ 6001963



Горизонтальная угловая секция 90° для проволочных лотков, высота боковой стенки которых составляет 55 мм.

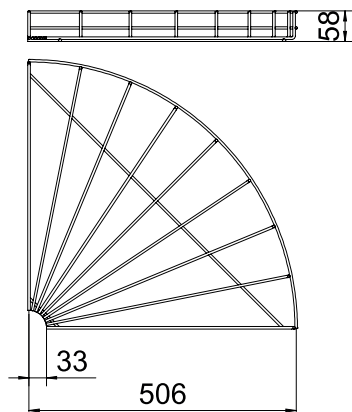


Сталь	Сталь
G	гальванически оцинкованный

Исходные данные

Артикульный №	6001963
Тип	GRB 90 550 G
Обозначение 1	Углов секция провол лотка 90°
Размер	55x500
материал	Сталь
Сокращенное наименование материала	Сталь
Поверхность	гальванически оцинкованный
Поверхность согласно DIN	DIN EN 12329
Сокращение поверхности	G
Минимальная единица продажи	1,00 Шт.
Вес	95,50 кг/100 шт.

Технические характеристики



Ширина	500,00 мм
Высота боковой стенки	55,00 мм
Изгиб (угол)	90°
Конструкция соединителей	Без соединителя
Модель	Горизонтальная угловая секция
Диаметр проволоки	4,80 мм
Предназначено для поддержания функций	<input type="checkbox"/>
Нержавеющая сталь, протравленная	<input type="checkbox"/>