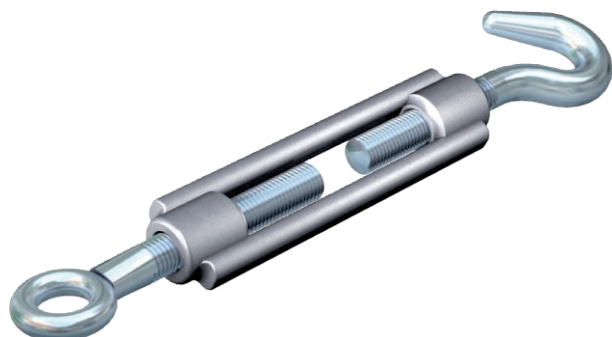


Технический паспорт

Растяжка

Арт.-№ 5300088



С крючком и петлей, согласно DIN 1480.

CE

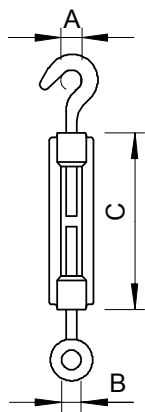
Сталь Сталь

G гальванически оцинкованный

Исходные данные

Артикульный №	5300088
Тип	945 M16 G
Обозначение 1	Стяжной замок
Размер	M16
материал	Сталь
Сокращенное наименование материала	Сталь
Поверхность	гальванически оцинкованный
Поверхность согласно DIN	DIN EN 12329
Сокращение поверхности	G
Минимальная единица продажи	5,00 Шт.
Вес	84,00 кг/100 шт.

Технические характеристики



Размер A	22,00 мм
Размер B	19,00 мм
Размер C	170 мм
Разрушающая нагрузка	12,00 кН
Диаметр внутренний	22/19 мм
Резьба	M16
Длина зажимной гайки C	170,00 мм
Пролет	110,00 мм