

Технический паспорт

Устройство комбинированной защиты для систем ISDN RJ45

Арт.-№ 5081984



Устройства защиты линии передачи данных для аналогового телекоммуникационного оборудования

- в алюминиевом корпусе
- двухступенчатая схема защиты
- простой монтаж
- в комплекте соединительный кабель длиной 150 мм со штекером RJ11 или RJ45
- Оптимизированная ширина полосы для телекоммуникационных систем
- Монтаж на DIN-рейке с комплектующими DLS-BS (5082 38 2)

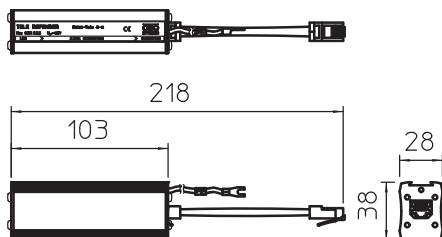
Применение: для аналоговых телекоммуникационных систем.



Примечание 1

- В алюминиевом корпусе
- Простой монтаж на монтажной шине или на конечном устройстве
- Включая 150 мм соединительного провода со штекерами RJ41 1
- Оптимизированная полоса частот для систем ТК

Размеры



Исходные данные

Артикульный №	5081984
Тип	RJ45-TELE 4-F
Обозначение 1	Высококачеств.устройство защиты
Обозначение 2	д. аналоговой телекоммуникации
Размер	170V
Минимальная единица продажи	1,00 Шт.
Вес	14,00 кг/100 шт.

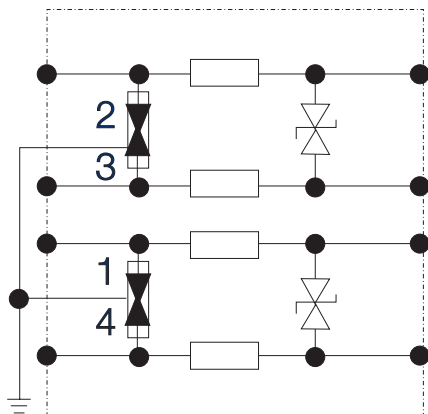
Технический паспорт

Устройство комбинированной защиты для систем ISDN RJ45

Арт.-№ 5081984



Технические характеристики



Категория	Тип 2+3 / C2+C1
УЗИП согласно МЭК 61643-21	Класс II+III / C2+C1
Исполнение	Высоковольтная защита, 4 жилы
Количество контактов	4,00
Вносимое затухание	≤3 дБ
Заземление с помощью:	Соединительный кабель
Ток утечки (8/20) [общий]	4 кА
Диапазон частот	0 - 18 MHz
Диапазон частот	0,00 - 18,00 мГц
Предельная частота	18,00 мГц
Максимальное длительное напряжение AC	120,00 V
Максимальное длительное напряжение DC	170,00 V
Сопротивление изоляции	> 34 MΩ
Емкость (жила-жила)	<500 pF
Емкость (жила-земля)	<20 pF
Переход от зоны молниезащиты	1→3
Номинальный ток нагрузки AC	0,30 A
Номинальный ток нагрузки DC	0,20 A
Номинальный ток нагрузки DC	0,30 A
Вид монтажа	Соединительный кабель/кабельный адаптер
Стандарт для испытания	IEC 61643-21
Вид защиты	IP40
Уровень защиты жила к жиле	<300 V
Уровень защиты жила к земле	<600 V
Уровень защиты при 1 кВ/мкс СЗ	<245 V
Последовательное сопротивление на жилу	2,2 Ω ± 10 %
Сигнализация на приборе	без
Штекерная система	RJ45
Устойчивость к импульсному току, жила к жиле	C1: 1 kV / 0,5 kA (8/20)
Устойчивость к импульсному току, жила к земле	C2: 2 kV / 1 kA (8/20)
Диапазон температур	-40+80 °C