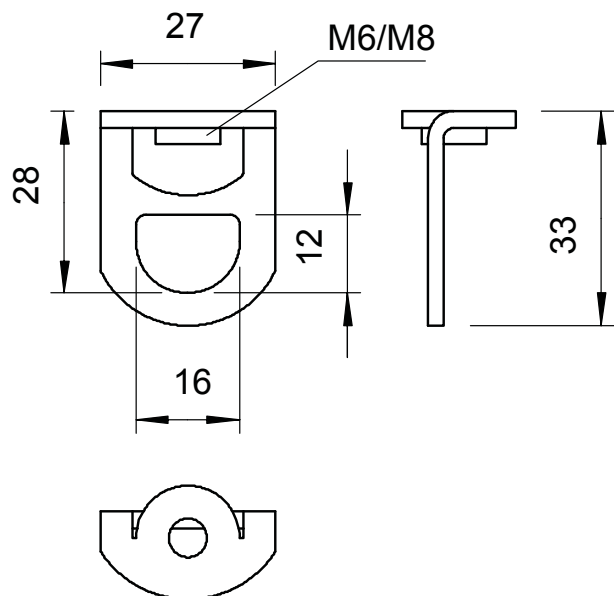


Технический паспорт

Подвесная петля TS

Арт.-№ 3462889



Петля с внутренней резьбой.



Сталь	Сталь
G	гальванически оцинкованный

Исходные данные

Артикульный №	3462889
Тип	2990 M8 G
Обозначение 1	Подвесная петля TS
Размер	M8
материал	Сталь
Сокращенное наименование материала	Сталь
Поверхность	гальванически оцинкованный
Поверхность согласно DIN	DIN EN 12329
Сокращение поверхности	G
Минимальная единица продажи	50,00 шт.
Вес	2,32 кг/100 шт.

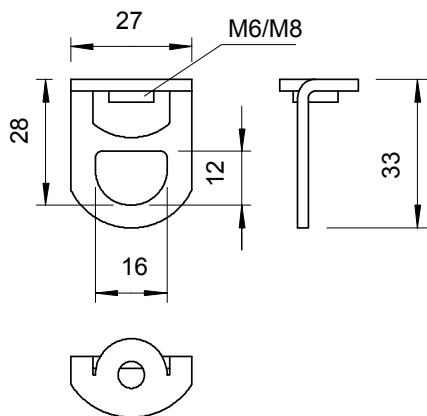
Технический паспорт

Подвесная петля TS

Арт.-№ 3462889



Технические характеристики



Разрушающая нагрузка	3,50 кН
Резьба	M8
Метрическая резьба	8