

Технический паспорт

Линейные клеммы для светильников 10 мм²,
полипропилен
Арт.-№ 2056380

OBO
BETTERMANN



Проверено по EN 60998. Клеммы из стали, винты изготовлены из гальванически оцинкованной стали, 12-полюсные, с отсоединяемыми колодками, которые можно использовать в качестве отдельных клемм с помощью "twist'n'pull".
Высоко поднятые, невыпадающие винты.
Максимально допустимая температура окружающей среды согласно EN 60998: -5 до +80°C.
номинальное сечение 10 мм²
номинальное напряжение 450 В
номинальный ток 57 А
Макс. сечение кабеля для подключения к клеммам с каждой стороны: одножильный 10 мм² или многожильный/гибкий 6 мм².

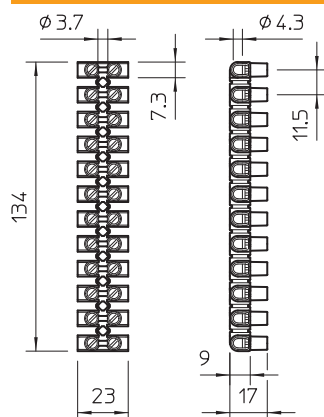


PP Полипропилен

Исходные данные

Артикульный №	2056380
Тип	76 CE SW/EKL 2 S
Обозначение 1	Полосная ленточная клемма
Размер	10,0мм ²
Цвет	черный
материал	полипропилен
Сокращенное наименование материала	PP
Минимальная единица продажи	10,00 шт.
Вес	4,30 кг/100 шт.

Технические характеристики



Длина	134,00 мм
Ширина	23,00 мм
Высота	17,00 мм
Необходима замыкающая пластина	□
Поперечное сечение тонкого провода подключаемой линии без концевой муфты	2,50 - 6,00 мм ²
Поперечное сечение жесткого провода подключаемой однопроводной линии	2,50 - 10,00 мм ²
Поперечное сечение жесткого провода подключаемой многопроводной линии	2,50 - 6,00 мм ²
Место соединения	С боковой стороны
Количество клемм	12,00
Количество клемм на каждом полюсе	2,00
Момент затяжки винта	0,80 Н/м
Конструкция электрического разъема 1	Винтовой зажим
Конструкция электрического разъема 2	Винтовой зажим

Технический паспорт

Линейные клеммы для светильников 10 мм²,
полипропилен
Арт.-№ 2056380



Технические характеристики

Расстояние между центрами отверстий	11,50 мм
Проверенная на взрывозащищенность конструкция	<input type="checkbox"/>
Подходит для гибких проводов	<input checked="" type="checkbox"/>
Подходит для проводов с однопроволочной жилой	<input checked="" type="checkbox"/>
Подходит для многожильных проводов	<input checked="" type="checkbox"/>
Вид монтажа	Прямой монтаж
Номинальное сечение	10,00 мм ²
Номинальное напряжение	450,00 V
Номинальный ток	57,00 A
Количество полюсов	12,00
Поперечное сечение	Макс. сечение кабеля для подключения к клеммам с каждой стороны: одножильный 10 мм ² или многожильный/гибкий 6 мм ² мм ²
Диапазон рабочих температур	-5,00 - 80,00 °C
Transparent	<input type="checkbox"/>
Температура	80 °C