

Технический паспорт

Уплотнительное кольцо резьбовое, метрическое

Арт.-№ 2030032



Уплотнительное кольцо для соединительной резьбы подходит для любых кабельных вводов из пластика с метрической соединительной резьбой согласно DIN EN 60423 или ISO 68. Внутренние диаметры уплотнительных колец рассчитаны таким образом, что они могут быть смонтированы без риска потери.

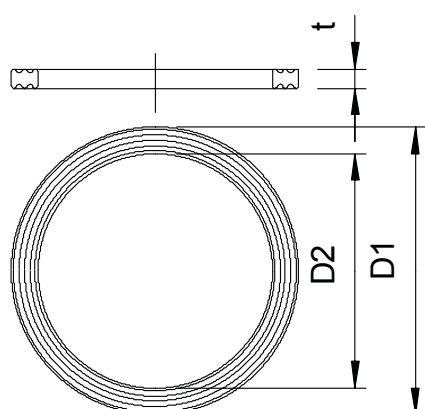


PE Полиэтилен

Исходные данные

Артикульный №	2030032
Тип	107 F M63 PE
Обозначение 1	Уплотн. кольцо соединит.резьбы
Размер	M63
материал	Полиэтилен
Сокращенное наименование материала	PE
Минимальная единица продажи	100,00 Шт.
Вес	0,29 кг/100 шт.

Технические характеристики



Размер D1	73,80 мм
Размер D2	63,00 мм
Размер t	2,00 мм
Конструкция	Плоское уплотнительное кольцо
Внешний диаметр	73,80 мм
Внутренний диаметр	63,00 мм
Для размера метрической резьбы	63,00
Размер	M63 мм
Толщина	2,00 мм