

Технический паспорт

Уплотнительное кольцо резьбовое, метрическое

Арт.-№ 2030028

OBO
BETTERMANN



Уплотнительное кольцо для соединительной резьбы подходит для любых кабельных вводов из пластика с метрической соединительной резьбой согласно DIN EN 60423 или ISO 68. Внутренние диаметры уплотнительных колец рассчитаны таким образом, что они могут быть смонтированы без риска потери.

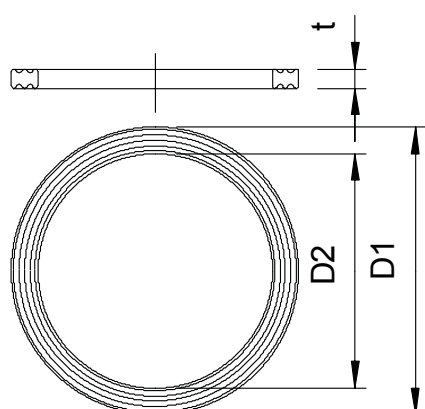


PE Полиэтилен

Исходные данные

Артикульный №	2030028
Тип	107 F M50 PE
Обозначение 1	Уплотн. кольцо соединит.резьбы
Размер	M50
материал	Полиэтилен
Сокращенное наименование материала	PE
Минимальная единица продажи	100,00 Шт.
Вес	0,25 кг/100 шт.

Технические характеристики



Размер D1	60,10 мм
Размер D2	50,00 мм
Размер t	2,00 мм
Конструкция	Плоское уплотнительное кольцо
Внешний диаметр	60,10 мм
Внутренний диаметр	50,00 мм
Для размера метрической резьбы	50,00
Размер	M50 мм
Толщина	2,00 мм