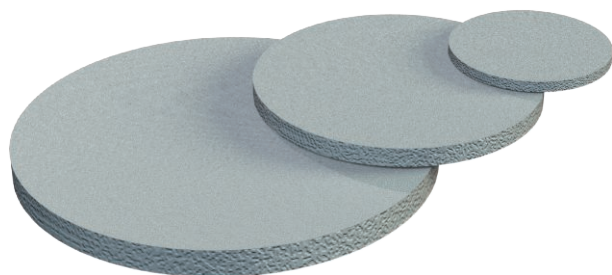


Технический паспорт

Пылезащитные пластинки, PG

Арт.-№ 2028905

OBO
BETTERMANN



Полиэтилен.
Защитные пыленепроницаемые пластинки, используемые, чтобы закрыть кабельные вводы V-TEC VM и V-TEC VM MS перед установкой кабеля.
Применение: пластинки устанавливаются между монтажной гайкой и уплотнительным кольцом. Во время установки кабеля их не требуется удалять; кабель просто протягивается через них.
Примечание: пластинки не создают механическую защиту.

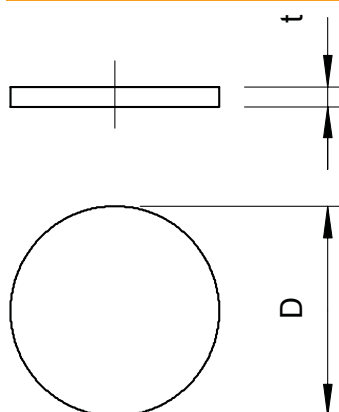
CE Pg

ZPE Вспененный полиэтилен

Исходные данные

Артикульный №	2028905
Тип	107 S VTEC PG9
Обозначение 1	Пылезащитные пластинки
Обозначение 2	для пробивки
Размер	PG9
Цвет	черный
материал	Ячеистый полиэтилен
Сокращенное наименование материала	ZPE
Минимальная единица продажи	100,00 шт.
Вес	0,00 кг/100 шт.

Технические характеристики



Размер D	14,00 мм
Размер t	2,00 мм
Конструкция	прочее
Размер	Pg 9 мм
Размер	PG9
Удароустойчивый	<input type="checkbox"/>