

Технический паспорт

Вставное уплотнение EDVS

Арт.-№ 2012391

OBO
BETTERMANN



За счет постепенного срезания можно приспособить к любому диаметру кабеля.

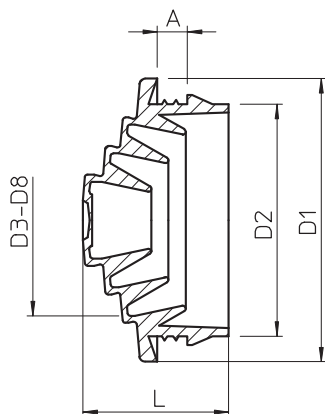


PE Полиэтилен

Исходные данные

Артикульный №	2012391
Тип	EDVS M32 LGR
Обозначение 1	Вставное уплотнение
Размер	M32
Цвет	светло-серый
Номер RAL	7035
материал	Полиэтилен
Сокращенное наименование материала	PE
Минимальная единица продажи	50,00 шт.
Вес	0,30 кг/100 шт.

Технические характеристики



Размер A	4,40 мм
Размер D1	36,30 мм
Размер D2	32,30 мм
Размер D3	6,00 мм
Размер D4	10,00 мм
Размер D5	15,00 мм
Единица измерения D6	20,00 мм
Размер D7	25,00 мм
Размер D8	28,00 мм
Размер L	17,80 мм
Размер t	4,40 мм
Конструкция	обрезной
для диаметра	0,00 - 28,00 мм
Для толщины стены	4,40 - 4,40
Диапазон плотности D	0,00 - 28,00 мм
трудновоспламеняющийся	согласно VDE 0471/DIN 695 части 2-1, температура тестирования: 650°C
Размер	M32

Технический паспорт

Вставное уплотнение EDVS

Арт.-№ 2012391



Технические характеристики

Без галогена	<input checked="" type="checkbox"/>
Номинальный диаметр	32,00 мм
Вид защиты	IP54