

Технический паспорт

Зажимная скоба, 1-секционная, с пластиковой прижимной пластиной
Арт.-№ 1160583



Подходит также для всех профильных реек С со шлицем шириной 16-17 мм.
Скоба и винт из стали горячего цинкования, полипропиленовая прижимная пластина, не содержит галогенов, светло-серая RAL 7035.



Сталь	Сталь
FT	Горячее цинкование методом погружения

Примечание 1	Исполнение с приварной гайкой и/или контргайкой для применения в сложных условиях, а также для защиты от вибрации, поставляется по запросу.
--------------	---

Исходные данные

Артикульный №	1160583
Тип	2056 58 FT
Обозначение 1	Зажимная скоба
Размер	52-58mm
материал	Сталь
Сокращенное наименование материала	Сталь
Поверхность	Горячее цинкование методом погружения
Поверхность согласно DIN	DIN EN ISO 1461
Сокращение поверхности	FT
Минимальная единица продажи	100,00 Шт.
Вес	14,30 кг/100 шт.

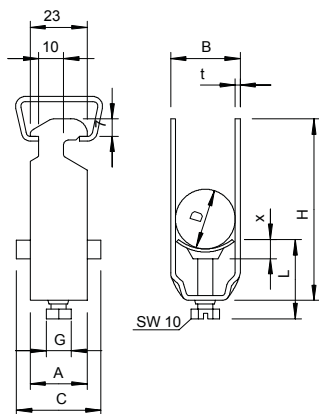
Технический паспорт

Зажимная скоба, 1-секционная, с пластиковой прижимной пластиной

Арт.-№ 1160583



Технические характеристики



Размер A	23,00 мм
Размер B	64,00 мм
Размер C	40 мм
Размер G	M8
Размер H	93,00 мм
Размер L	45,50 мм
Размер t	2,50 мм
Размер x	6,50 мм
Количество кабелей/труб	1,00
Макс. момент затяжки	5,00 Нм
для реек со шлицем шириной	16,00 - 17,00 мм
Без галогена	<input checked="" type="checkbox"/>
Вид монтажа	Профильная рейка
Удароустойчивый	<input type="checkbox"/>
Диапазон зажима D	52,00 - 58,00 мм
Дополнительная поверхность	Огневое цинкование
Дополнительный материал	Сталь